

Dostawca:**KINGWAY EUROPE MACHINERY****Karolina Skrzypczyk**

ul. Wieluńska 42, 42-110 Popów

tel.: +48 788 788 888

mail: biuro@importerkoparek.eu

NIP: 5742069426

www.importerkoparek.eu**KINGWAY****Szanowni Państwo.**

Mamy przyjemność zaoferować Panu wymienione towary po cenach i na warunkach jak niżej.

Nowoczesna ładowarka teleskopowa 620T – profesjonalna i trwała. Model 620T to idealny sprzęt dla najbardziej wymagających firm budowlanych, elektrycznych, hydraulicznych, remontowych i świadczących usługi w podobnych branżach. Gwarantujemy również pogwarancyjny serwis sprzętu. ŁADOWARKI produkowane są na bazie i pod nadzorem europejskich techników. Sprzęt wykonany na mocnej konstrukcji, może pracować w każdych warunkach. Dzięki wąskiemu promieniowi skrętu i zwartej konstrukcji, jest bardzo wydajny w ciasnych przestrzeniach. Wysokość podnoszenia maszyny to aż **2,7m**.

Ładowarka kołowa, teleskopowa 620T

Parametry techniczne

Model	620T
Pojemność łyżki (CBM)	0.3
Silnik	KUBOTA
Ilość cylindrów	3
Moc znamionowa (kW/KM)	18.2/25
Obroty nominalne [obr/min]	3000
Długość (mm)	2195
Szerokość (mm)	980
Wysokość (mm)	2150
Maksymalna wysokość podnoszenia (mm)	2750
Znamionowa ładowność (kg)	500-800
Minimalny promień skrętu (mm)	1980

Kąt skrętu	40°
Napęd	hydrostatyczny 4x4
Prędkość (km/h)	10
Waga (kg)	1100
Opony	23x8.5-12
Ciśnienie w oponach	2.8 bar
Pojemność zbiornika oleju (l)	35
Ciśnienie	190 bar
Roboczy przepływ oleju (l/min.)	33
Śledzenie przepływu oleju (l/min.)	50
Olej hydrauliczny	L-HL46
Pojemność baku (l)	18
Pojemność akumulatora (Ah)	55
Napięcie (V)	12
Wielofunkcyjny joystick	TAK
W zestawie	ŁYŻKA + WIDŁY + SZYBKOZŁĄCZE
Transport	Bezpłatny na terenie całej Polski

Cechy modelu 620T:

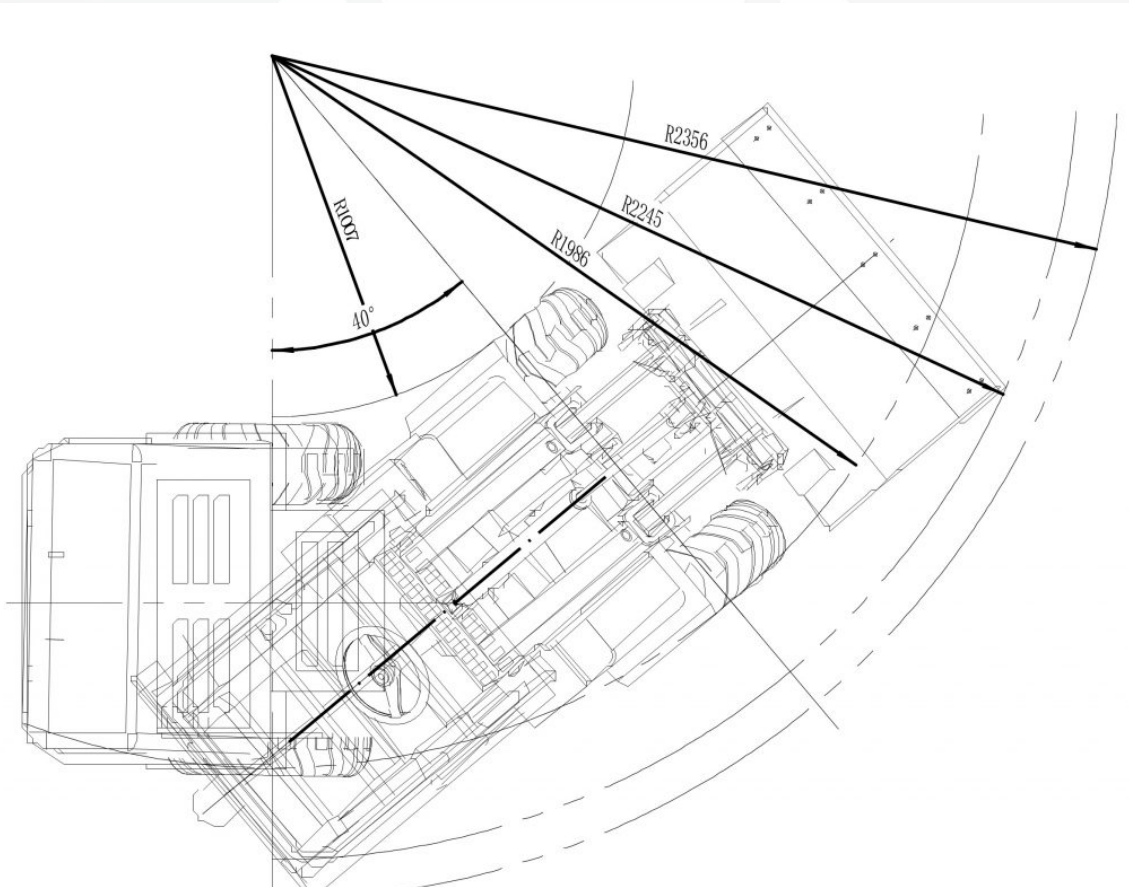
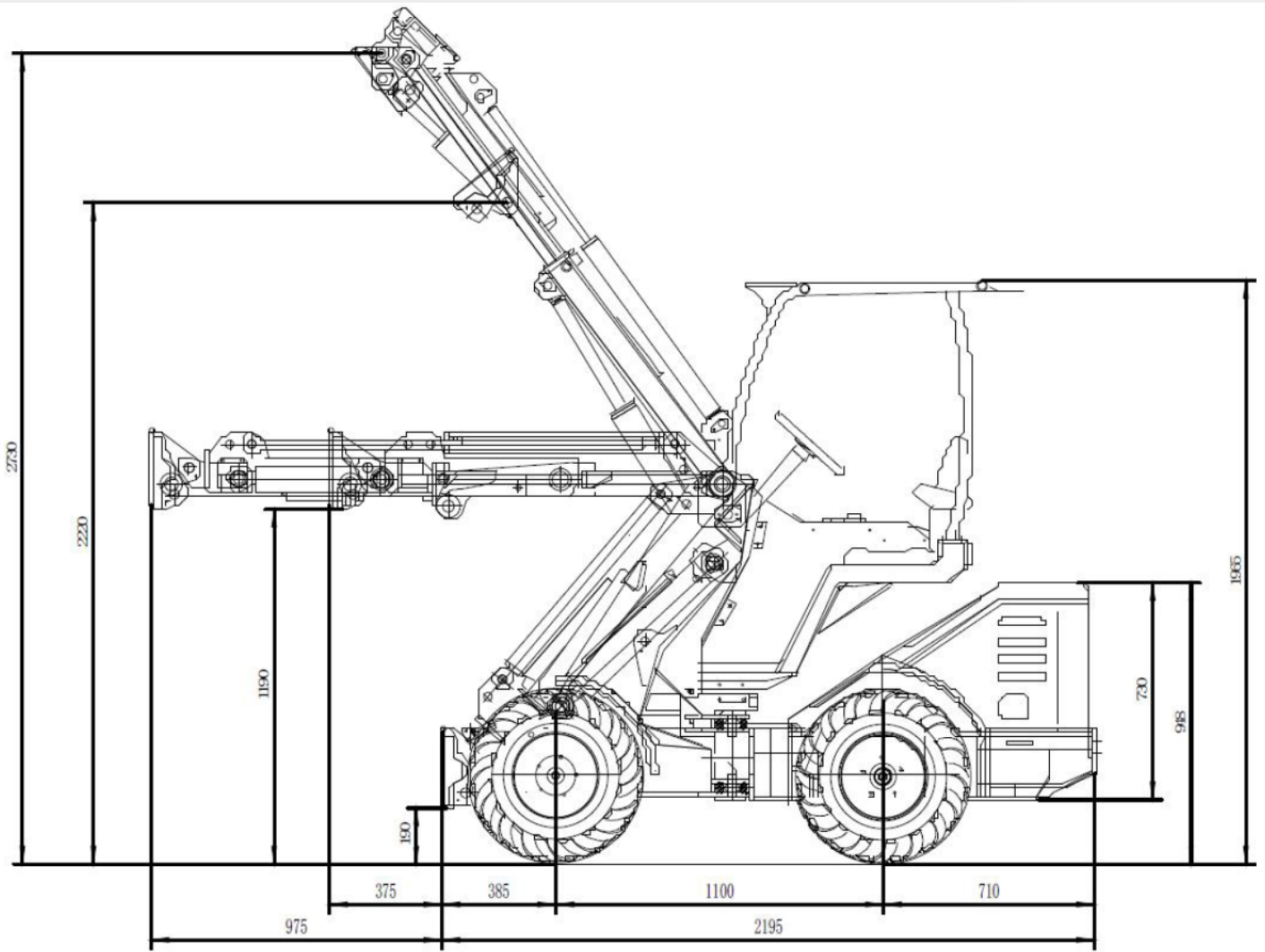
- Kompaktowa konstrukcja, łatwa w obsłudze
- Prędkość jazdy do 10 km/h
- Mały promień skrętu
- Wysięgnik teleskopowy w standardzie
- Samopoziomowanie
- Hydrostatyczny napęd na cztery koła (4 silniki jazdy)
- Świetna zwrotność – sprawdza się również w ciasnych pomieszczeniach
- Alarm dźwiękowy informujący o konserwacji i ostrzeżeniach
- Pomocniczy układ hydrauliczny o wysokim przepływie obsługuje większość osprzętu
- Szybkozłącze w standardzie europejskim

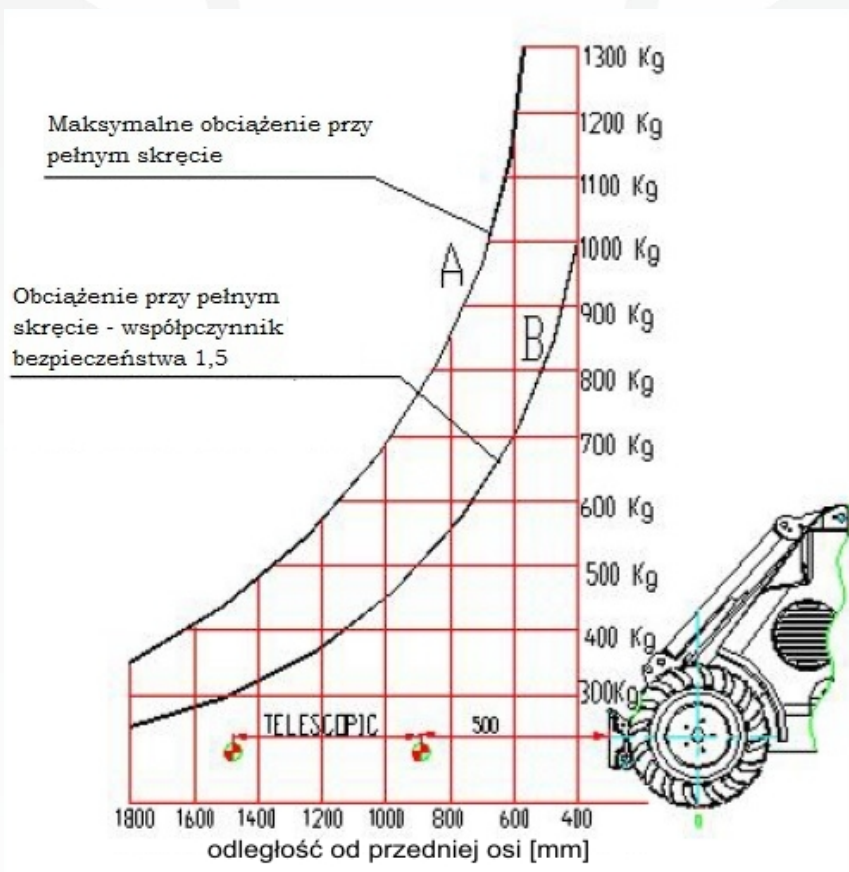
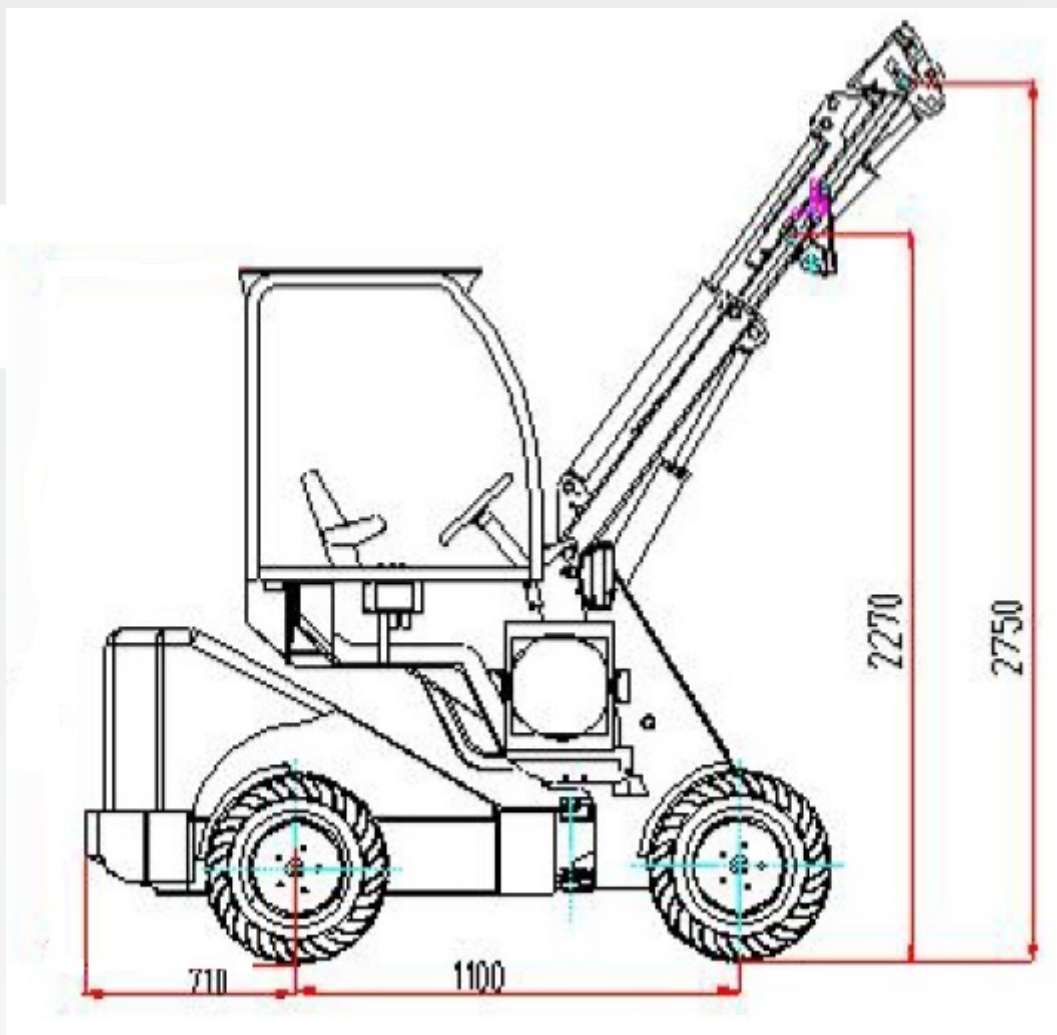
Ilość: 1 szt.

CENA NETTO: 79 900,00 zł/szt.

CENA BRUTTO: 98 277,00 zł/szt.







Warunki handlowe:

1. BEZPŁATNA 12 miesięczna gwarancja – po tym terminie w razie konieczności oferujemy wszystkie części zamienne oraz profesjonalny serwis
 2. Płatność – przedpłata
 3. Ważność oferty – do wyczerpania stanów magazynowych
 4. Maszyna fabrycznie nowa. Rok produkcji 2023
 5. Koszt dostawy po stronie dostawcy
- 